

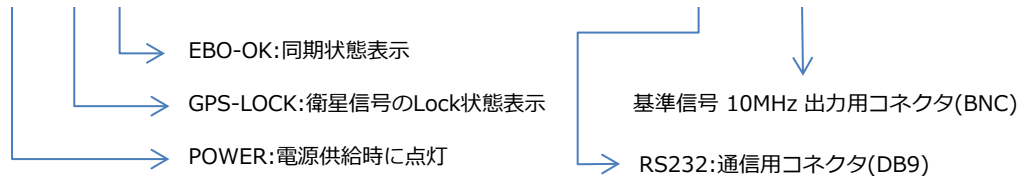
GPSWS-10M-B

地デジサテ局・FM局用GPS（マルチGNSS）基準信号発生装置 GPSWS-10M-B

高精度・高安定の周波数（10MHz）とタイムパルス（1PPS）を出力
古野電気OCXO（恒温槽付水晶発振器）を搭載し高精度の基準周波数を生成
原子発振器の置き換え用途に最適

- GNSS（GPS,SBAS,GLONASS,QZSS準天頂衛星）衛星からの信号を受信
 - ※ 対応する衛星は使用するアンテナに依存
- UTC 時刻の正秒に同期した1PPSと基準クロック（10MHz）を生成
- ホールドオーバー機能により高精度な基準周波数とタイムパルスを継続して出力
 - ※ ホールドオーバー機能：GNSS測位中断時にも安定した動作を実現
- 1秒周期の時刻情報（TOD）を出力
- 制御ステータス（GPS-LOCK,EBO-OK）をフロントパネルにLED表示
- 内部動作状態の出力や、各種設定のため、制御シリアル通信機能を保有
- フロントパネルにも10MHz基準信号出力BNCコネクタを装備し運用性を向上
- AC100V駆動とDC48V駆動モデルをリリース
- AC100Vモデルは筐体内部にサージ対策SPD（電源用）を内蔵

フロントパネル



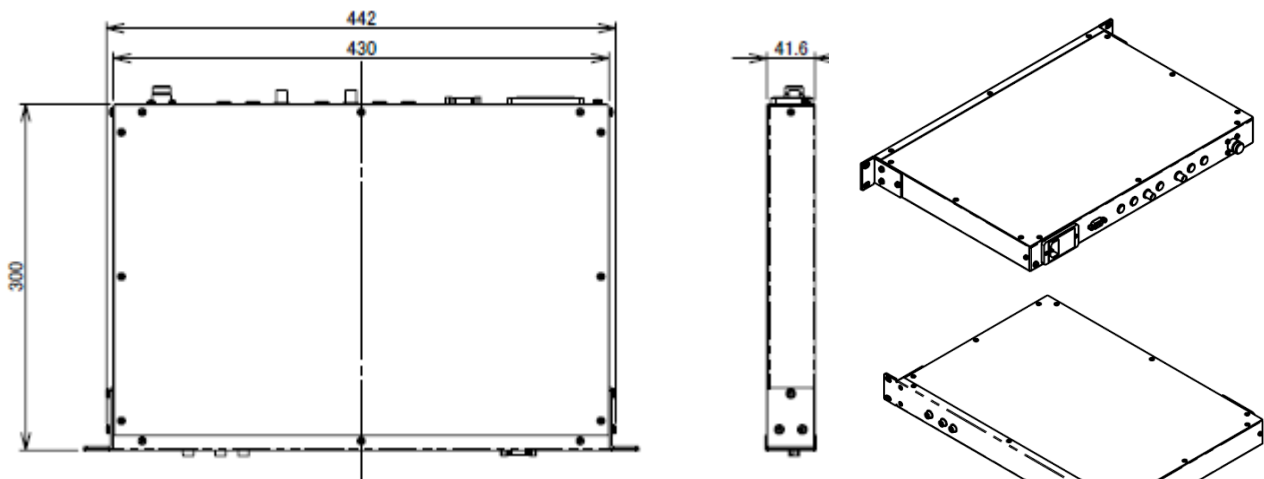
リアパネル

※AC仕様



【機器仕様】

受信衛星システム	: GPS L1C/A, GLONASS L1OF, SBAS L1C/A, QZSS L1C/A
衛星追尾チャンネル	: 26ch (GPS, GLONASS, SBAS, QZSS)
受信感度	: GPS (衛星追尾-161dBm, 衛星補足-147dBm) : GLONASS (衛星追尾-157dBm, 衛星補足-143dBm)
動作温度※本体	: -20℃~+40℃
10MHz出力 (定常状態)	: 周波数精度 (24H平均) $< \pm 1 \times 10^{-12}$: 短期安定度 (ルートアラン分散 ($\tau=1s$)) $< 1 \times 10^{-10}$
10MHz出力 (ホールドオーバー)	: 周波数精度 (24H平均) $< \pm 1 \times 10^{-9}$: 短期安定度 (ルートアラン分散 ($\tau=1s$)) $< 1 \times 10^{-10}$
1PPS出力 (定常状態)	: タイミング精度 $< \pm 50ns$
1PPS出力 (ホールドオーバー)	: タイミング精度 $< \pm 5\mu s/24H$
基準信号出力端子数	: 10MHz基準信号 (BNC) フロント*1個、リア*6個 : 1 PPS (BNC) リア*1個
電源	: AC90V~AC250V 50/60Hz または DC48V
外形寸法	: 442(W)*300(D)*41.6(H) ※突起物含まず



GPSアンテナ 型式 AU-117



オプション品

【特長】GPS+QZSS対応

GPS信号 (L1バンド) 受信用のアンテナ
プリアンプ動作のための電源は信号ラインに重畳して供給

【仕様】

周波数帯域	: 1575.42MHz \pm 1.023MHz
偏波	: 右旋円偏波
出カインピーダンス	: 50 Ω
総合利得	: 30 \pm 5db
動作温度	: -25℃~+70℃
耐水性	: 耐水形 (暴噴流)
コネクタ形式	: TNC-J
備考	: 強電界エリア用

GPSアンテナに関して

- * GPSアンテナには落雷の可能性が有りますのでGPSアンテナと本機器との間に同軸用N型アレスタを挿入することを推奨します。
- * アンテナケーブル・アレスタは、別途オプション品です。ケーブル長をご指示ください。

サージ対策に関して

- * 本装置本体には、電源用サージ対策SPDを搭載していますので適切なアース線の接続をして下さい。

設計・製造・販売

BSI ビーエスインターナショナル株式会社
Broadcast Supply International Co.,Ltd

〒227-0054
神奈川県横浜市青葉区しらとり台1-7ヴァンテアンビル4F
TEL :045-989-1454 FAX :045-989-1455
ふじみ野開発センター 080-5498-0545
URL :<http://www.bs-inter.com>
E-Mail :info@bs-inter.com

※仕様、デザインは改良のため予告なく変更することがあります。

FEB 2017