

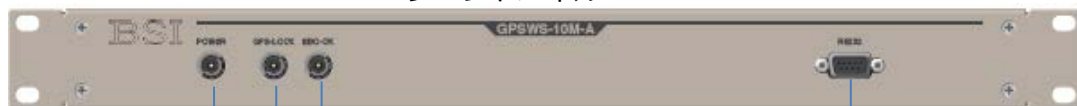
## GPSWS-10M-A

## 放送・通信基地局用GPS同期信号発生装置 GPSWS-10M-A

**高精度・高安定の周波数(10MHz)とタイムパルス(1PPS)を出力  
OCXOを搭載した高感度のGPS基準周波数発生器**

- GPS 衛星からの信号を受信し、UTC 時刻の正秒に同期した 1PPS(pulse per second) とコヒーレントな基準クロック (10MHz) を生成
- 追尾するGPS 衛星数が1 つでも、タイミングと周波数の性能を保証
- ホールドオーバ機能により、衛星信号が途切れた際にも高精度な基準周波数とタイムパルスを継続して出力
- 1 秒周期の時刻情報(TOD)を出力
- 制御ステータス (GPS-LOCK,EBO-OK)をフロントパネルにLED表示
- SBAS 衛星によるディファレンシャル補正に対応 (WAAS/MSAS/EGNOS)
- 内部動作状態の出力や、各種設定のため、制御シリアル通信機能を保有
- 筐体内部にサージ対策SPD (電源用) を内蔵

## フロントパネル



EBO-OK:同期が適切であることを示す

RS232:通信用コネクタ(DB9)

GPS-LOCK:衛星からの信号が適切に受信されていることを示す

POWER:AC電源供給時に点灯

## リアパネル



アース端子

商用電源プラグ  
AC100~250V 50/60Hz

アラーム用コネクタ(DB9)

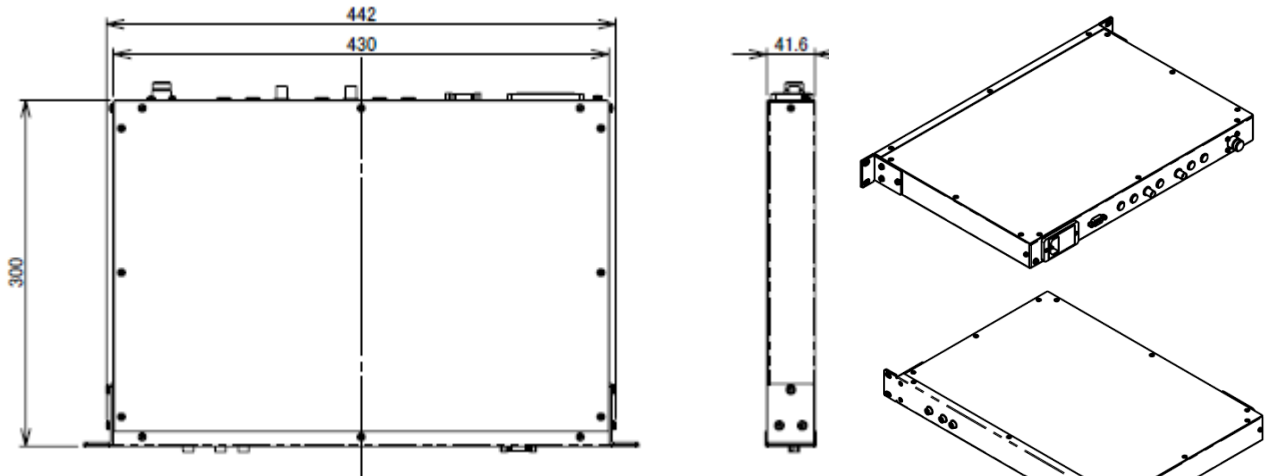
GPS アンテナ接続用  
コネクタ(Nタイプ)

1pps TTL 信号出力用コネクタ(BNC)

基準信号 10MHz 出力用コネクタ(BNC)

## 【機器仕様】

受信衛星システム	: GPS L1 C/A, SBAS L1 C/A
受信周波数	: 1575.42MHz ± 1.023MHz
衛星追尾チャンネル	: 14ch (GPS, SBAS)
受信感度	: -140dbm~-110dbm
追尾方式	: パラレル方式 (オールインビュー)
測位方式	: SPS
動作温度 (GPS部)	: -20℃~+80℃
10MHz出力 (定常状態)	: 周波数精度 <math>< \pm 1 \times 10^{-12}</math>
1PPS出力 (定常状態)	: タイミング精度 <math>< \pm 150\text{ns}</math> / タイミング精度 <math>< \pm 30\text{ns}</math> (1 $\sigma$ )
10MHz出力 (ホールドオーバー)	: 周波数精度 <math>< \pm 1 \times 10^{-8}/24\text{H}</math> (温度変化20℃以内)
1PPS出力 (ホールドオーバー)	: 1PPS精度 <math>< \pm 8\mu\text{s}/24\text{H}</math> (温度変化20℃以内)



オプション

GPSアンテナ  
型式 AU-117



### 【特長】

GPS信号 (L1バンド) 受信用のアンテナ

受信用のアンテナ、帯域制限のためのフィルタ、信号増幅のためのプリアンプから構成

プリアンプ動作のための電源は信号ラインに重畳して供給

オプションの取付補助具を使ってアンテナを固定することが可能

### 【仕様】

周波数帯域	: 1575.42MHz±1.023MHz
偏波	: 右旋円偏波
出カインピーダンス	: 50Ω
総合利得	: 30±5db
動作温度	: -25℃~+70℃
耐水性	: 耐水形 (暴噴流)
コネクタ形式	: TNC-J
備考	: 強電界エリア用

### GPSアンテナに関して

\* GPSアンテナには落雷の可能性が有りますのでGPSアンテナと本機器との間にアレスタを挿入することを推奨します。

\* アンテナケーブルは、別途オプション品として納入可能です。

### サージ対策に関して

\* 本装置本体には、電源用サージ対策SPDを搭載していますので適切なアース線の接続をして下さい。

設計・製造・販売

BSI

ビーエスインターナショナル株式会社  
Broadcast Supply International Co.,Ltd

〒227-0054 神奈川県横浜市青葉区しらとり台1-7  
ヴァンテアンビル 4F

TEL :045-989-1454 FAX :045-989-1455

URL :http://www.bs-inter.com

E-Mail :info@bs-inter.com

ふじみ野システム開発センター TEL : 080-5498-0545

※仕様、デザインは改良のため予告なく変更することがあります。